

# ДОБРО ПОЖАЛОВАТЬ В МИР EUROCAVE

Вино, оно живое, и мы приложили все усилия для того чтобы оно не разочаровало Вас в будущем!

Чтобы создать идеальные условия хранения вина, необходимо соблюдать шесть основных правил. Все шкафы EuroCave отвечают этим требованиям, и гарантируют высокую надежность и качество.

## Температура:

Два главных врага вина - экстремальная температура и ее резкие перепады. Для созревания вина идеальной считается постоянная температура от 10 до 14°C (50-57°F).

## Влажность:

Это важный фактор, позволяющий пробкам сохранять свои герметизирующие свойства. Уровень влажности должен быть не ниже 50%.

## Защита от света:

Свет, особенно его ультрафиолетовая часть спектра, быстро наносит вред вину из-за необратимого процесса окисления танинов. Именно поэтому, вино лучше хранить в темном месте, без воздействия ультрафиолетовых лучей.

## Отсутствие вибраций:

Вибрация плохо влияет на биохимические процессы, протекающие в вине. Гармоничное созревание вина возможно только при отсутствии любого типа вибрации.

## Хранение:

Частое перекалывание бутылок с места на место не лучшим образом может сказаться на сохранности вина. Использование системы хранения, адаптированную под разные типы бутылок сводит к минимуму лишние перемещения.

## Естественная вентиляция:

Для отсутствия неприятного запаха и образования плесени необходим постоянный приток свежего воздуха.

Все перечисленные условия соблюдены в приобретенном вами винном шкафу «EuroCave». Благодарим вас за оказанное нам доверие.

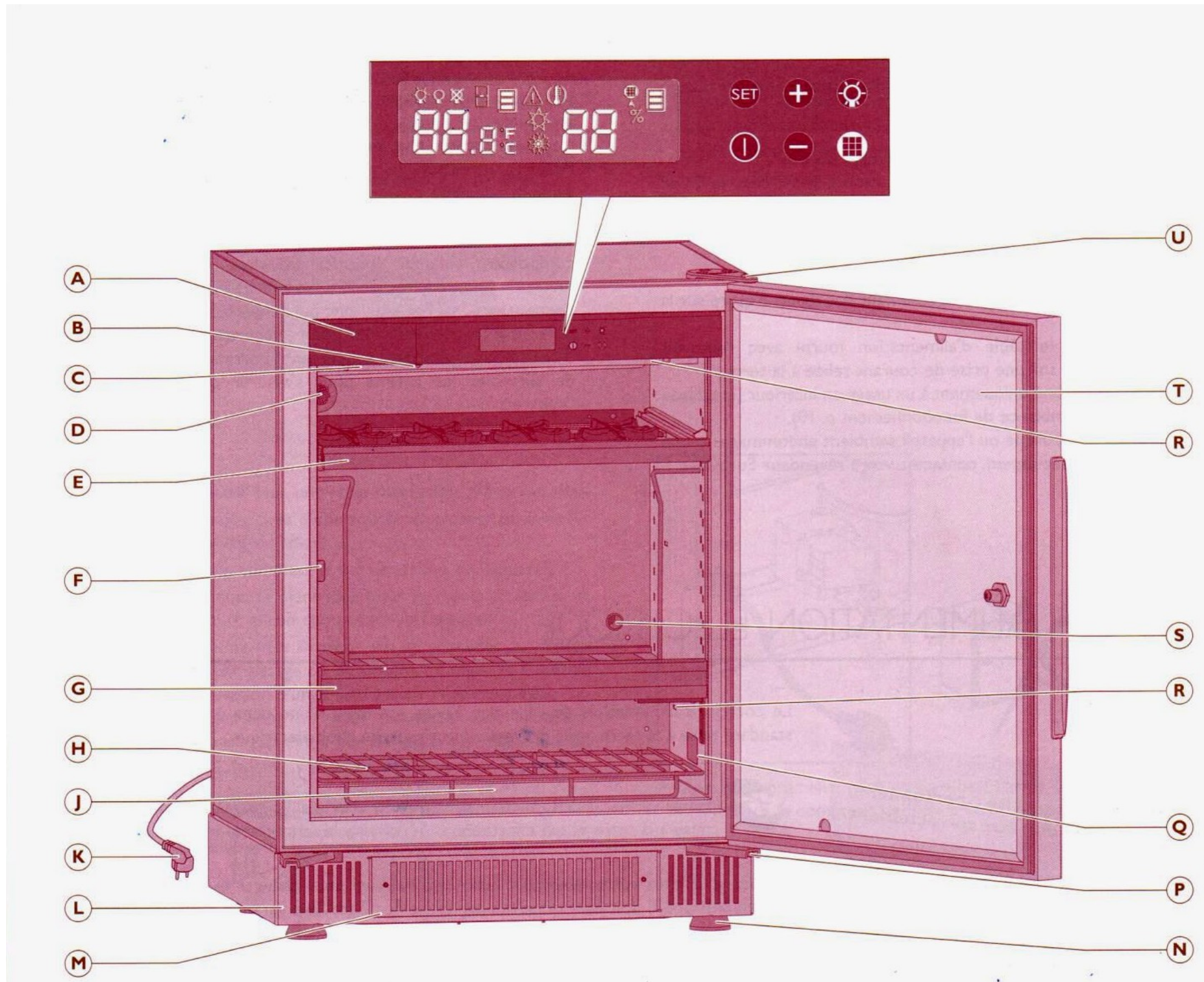


## Содержание:

1. Описание шкафа для вина-----	3 стр.
2. Важные рекомендации по технике безопасности-----	4 стр.
3. Электропитание-----	4 стр.
4. Защита окружающей среды, энергосбережение-----	4 стр.
5. Установка-----	5 стр.
1. Общая информация-----	5 стр.
2. Крепеж-----	6 стр.
3. Встраивание-----	6 стр.
4. Замена петель-----	7 стр.
5. Установка винного шкафа-----	7 стр.
6. Крепление фасада (встраивание в нишу)-----	8 стр.
7. Перевешивание двери-----	9-10 стр.
6. Организация хранения-----	11-12 стр.
7. Ввод шкафа в эксплуатацию-----	13 стр.
1. Подключение-----	13 стр.
2. Монотемпературный шкаф (V-059, V-259)-----	13 стр.
3. Настройка температуры-----	14 стр.
4. Мультитемпературный шкаф (S-059, V-259)-----	14 стр.
5. Настройка температуры-----	14 стр.
6. Индикатор влажности-----	15 стр.
8. Обслуживание-----	16 стр.
9. Возможные неисправности (их устранение)-----	17 стр.
10. Технические характеристики-----	17 стр.



# 1. Описание шкафа для вина



A -	Панель управления	K -	Сетевой провод
B -	Световая опция	L -	Цоколь с передней вентиляцией
C -	Температурный датчик	M -	Фильтр под декоративной решёткой
D -	Угольный фильтр	N -	Ножки
E -	Выдвижной поддон	P -	Нижняя петля
F -	замок	Q -	Табличка с номером шкафа
G -	Стационарный поддон	R -	Температурный датчик (только для Мультитемпературных шкафов!)
H -	Решётка	S -	Вентиляционное отверстие
J -	Увлажнитель (кассета с измельченным камнем (только для Моно- температурных шкафов!))	T -	Дверь (может быть стеклянной, технической (с петлями для навешивания кухонной панели.
		U -	Верхняя петля

Ребро жесткости (Не вытаскивать!)\* - для моделей 259

## 2. ВАЖНЫЕ РЕКОМЕНДАЦИИ ПО ТЕХНИКЕ БЕЗОПАСНОСТИ

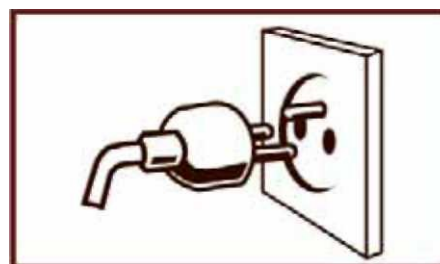
**При эксплуатации шкафа для вина всегда соблюдайте следующие основные правила по технике безопасности:**

Используйте шкаф для вина только по назначению, как описано в данном руководстве.  
Никогда не отключайте шкаф, потянув за сетевой шнур, чтобы вынуть его из розетки. Для этого возьмитесь за вилку и потяните ее на себя.  
Не пользуйтесь изношенным сетевым шнуром. При наличии любых повреждений сетевого шнура его необходимо заменить.  
Не разрешайте детям забираться, вставать на полки шкафа для вина. Они могут его повредить и сами получить серьезную травму.  
Держите пульт подальше от детей - они могут нечаянно запереть себя в шкафу.

**ВАЖНО! Не повреждайте систему охлаждения шкафа.**

## 3 - ЭЛЕКТРОПИТАНИЕ

Во избежание поражения электрическим током сетевой шнур шкафа для вина оснащен вилкой для стандартной розетки с заземлением.



Розетку сети электропитания должен проверить электрик, чтобы подтвердить, что она заземлена, в противном случае он должен выполнить необходимые работы по заземлению. Если сетевой шнур поврежден, купите новый у продавца EuroCave. Сетевой шнур необходимо заменять только на оригинальный.

**ВАЖНО: Любые работы должен проводить квалифицированный электрик.**

**Убедитесь, что вилка заземлена, и цепь установки защищена предохранителем на 30 мА\*.**

\* В некоторых странах не применяется

## 4. ЗАЩИТА ОКРУЖАЮЩЕЙ СРЕДЫ, ЭНЕРГОСБЕРЕЖЕНИЕ

Утилизация упаковки:

Компоненты упаковки, используемые EuroCave, изготавливаются из вторсырья.

После распаковывания шкафа отвезите упаковочные материалы (большинство из которых пригодны для повторного использования) на пункт сбора бытовых отходов.

Энергосбережение:

Установите шкаф в соответствующем месте, где температура воздуха находится в рекомендованном диапазоне.

- Не держите дверцу открытой дольше необходимого.

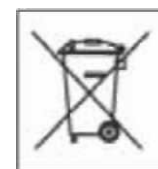
- Убедитесь, что уплотнение двери не повреждено и надежно закрывает шкаф. Обратитесь к продавцу EuroCave, если уплотнение двери повреждено.

**Примечание: Уважайте природу - при замене шкафа для вина узнайте, куда его отвезти для утилизации, и соблюдайте существующие правила.**

Некоторые вещества и детали, содержащиеся в шкафу для вина, особенно газ-хладагент, используют материалы, пригодные для повторного применения, поэтому при их утилизации требуется соблюдать определенные процедуры.

Если дверца оснащена замком, снимите его, чтобы дети не могли нечаянно запереть себя внутри шкафа.

Отключите неработающие приборы и отсоедините сетевой шнур. Длина шнура должна быть по возможности минимальной.





## 5 - УСТАНОВКА



### I - Общая информация

#### Распаковка

После распаковывания шкафа для вина необходимо осмотреть его на наличие внешних повреждений (сколов, вмятин и т.п.).

Откройте дверцу и осмотрите внутренне пространство шкафа, проверьте наличие всех деталей и их исправность (стенки, полки, петли, панель управления и т.п.).

В случае проблем обратитесь к продавцу.

#### Установка

Установите шкаф в нужное место:

- подальше от источников тепла;
- минимальное расстояние от стены (5-10см);
- не слишком влажное место (ванная, душевая и т.п.);
- на твердой ровной поверхности;
- не закрывайте цоколь с передней вентиляцией (L,M)
- никогда не устанавливайте шкаф в местах, которые может затопить.

- Возьмите сетевой шнур, который находится в комплекте вспомогательных принадлежностей, и подсоедините его к разъему сзади (см. рисунок справа).

- Размотайте сетевой шнур, чтобы его можно было достать, и установите шкаф на расстоянии 5 -10 см от стены до задней стороны шкафа.

- Сетевой шнур не должен касаться каких-либо частей шкафа.

- При установке шкафа под рабочей поверхностью (в нише), свободное пространство вокруг всех стенок шкафа должно составлять не менее 5мм. Рекомендуем оборудовать рабочую поверхность вентиляционной решеткой.

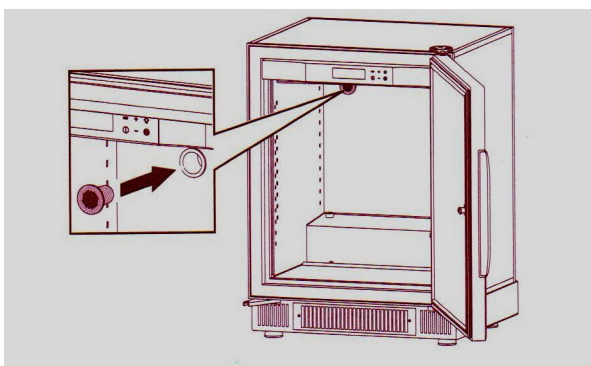
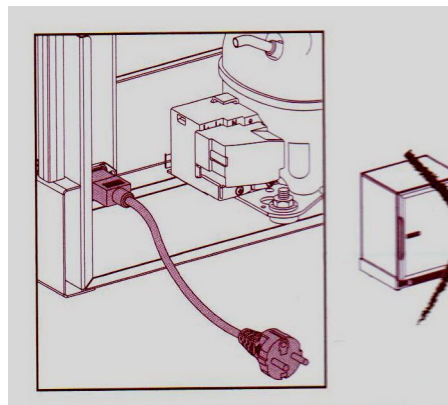
Аккуратно наклоните шкаф назад, чтобы отрегулировать передние ножки (крутящиеся). Отрегулируйте их так, чтобы шкаф был в строго вертикальном положении (рекомендуем воспользоваться уровнем с воздушным пузырьком).

Поместите увлажнитель (кассета с измельченным камнем (только для монотемпературных моделей!)) под нижнюю решетку внутри шкафа. При первом использовании кассеты замочить ее на 30 минут в отдельном сосуде!

#### **Важно! Подождите 48 часов перед тем, как включить шкаф**

- Снимите защитные элементы внутри шкафа для вина.

- Установите угольный фильтр, который находится в комплекте вспомогательных принадлежностей, поместив его в отверстие для циркуляции воздуха, расположенное внутри шкафа сверху слева (см. рисунок).



**Примечание: Перемещая шкаф, не наклоняйте его более чем на 45°, и наклонять можно только вправо! (если смотреть на шкаф спереди).**

## Знаете ли вы?

Шкаф для вина должен иметь такую конструкцию, чтобы бутылки не касались задней стенки шкафа. В противном случае конденсат на задней стенке может стечь на полки и повредить этикетки на бутылках. Кроме того, при контакте с холодной стенкой может образоваться точка замерзания, что вредно для вина.

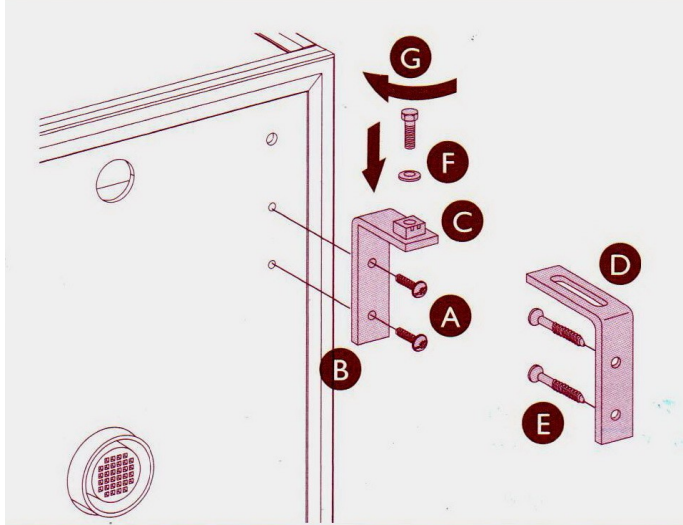
## Крепеж

Высокую модель (259) необходимо закрепить к стене.

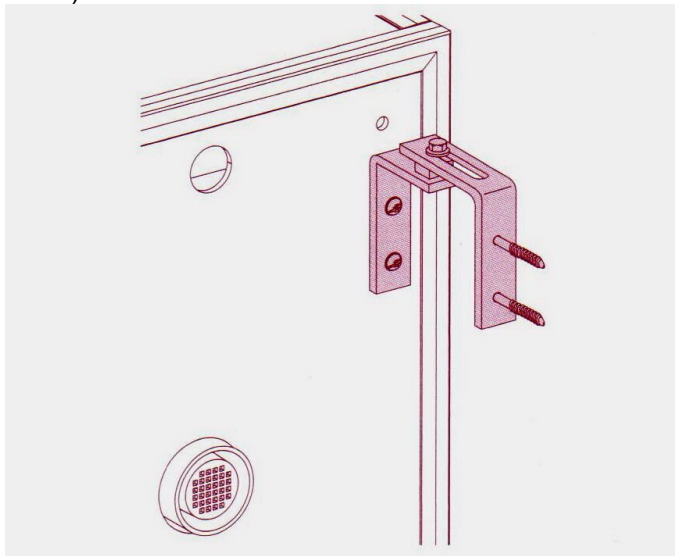
Для высокой модели:

Если винный шкаф не встраивается, его необходимо прикрепить к стене! (иначе, он может «заваливаться» вперед при открытии). Крепеж идет в комплекте со шкафом.

1. Ослабьте винты (A)
2. Приложите крепеж (B) к задней стенке шкафа и скрепите винтом (A)
3. Прижмите гайку (C) к крепежу (B).  
(По возможности, выбирайте отверстие ближайшее к шкафу)

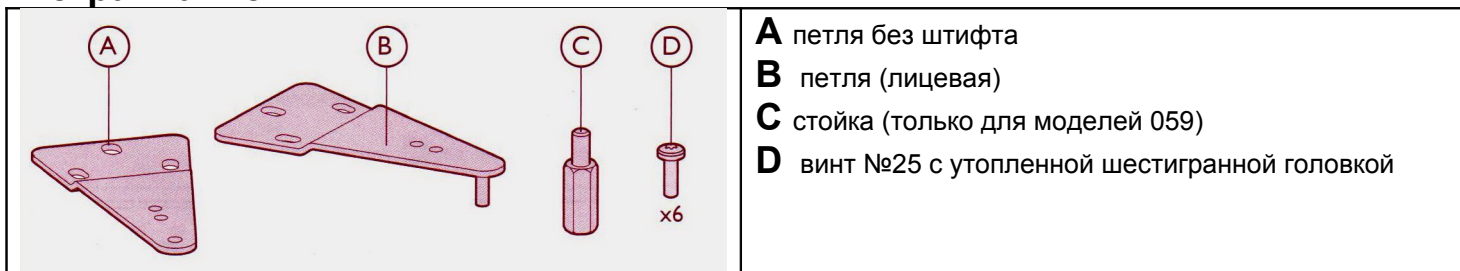


4. Расположите крепеж (D) на гайке (Для определения местоположения отверстий в стене под крепежные винты)



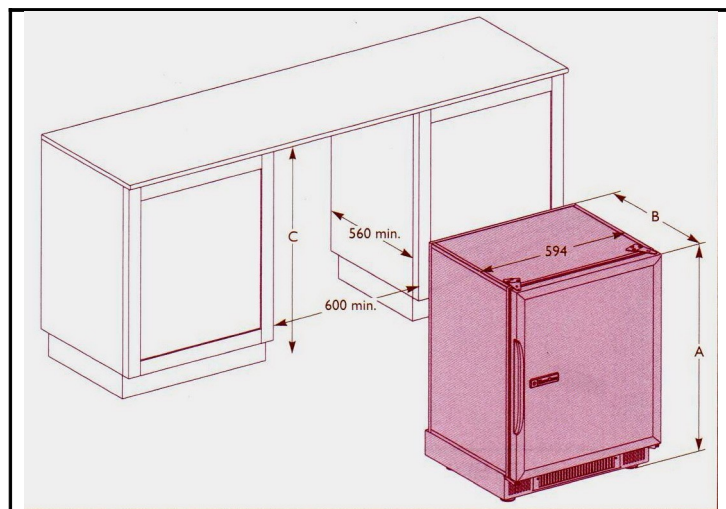
5. Просверлите в стене отверстие и закрепите крепеж (D) с помощью винтов (E)
  6. Затяните винт (G) шайбой (F) до его полного ввинчивания и образования контакта между крепежом (D) и винтом (C)
- Шкаф будет хорошо закреплен на стене только при полном завинчивании винта.  
Повторите процедуру установки для другой стороны шкафа.

## Встраивание



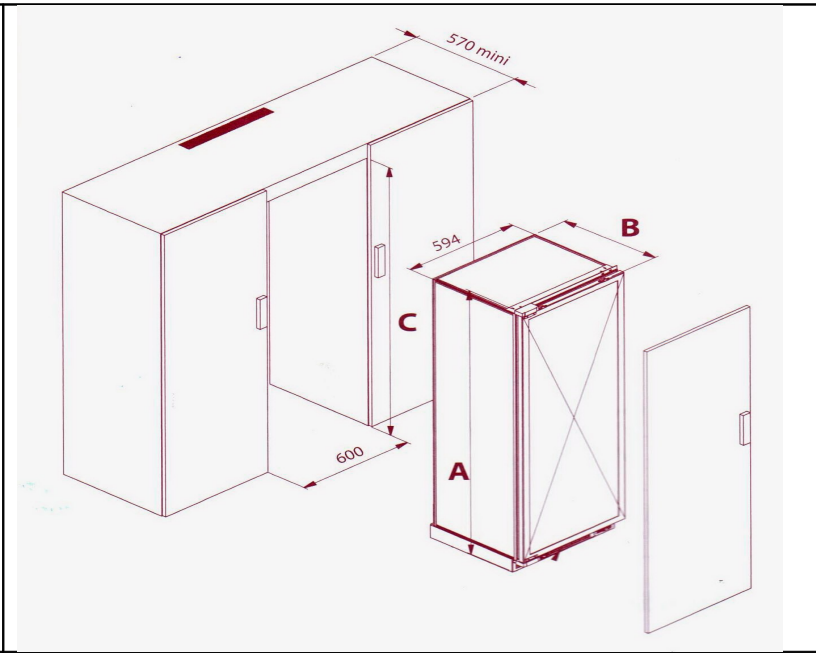
Размеры для сплошной, стеклянной (в раме) и стеклянной (полное стекло) двери:

Мод.	A макс.	A миним.	B		C миним.
059	832	816	Сплошная дверь	555	821
			Стеклянная дверь в раме	549	
			Полное стекло	548	
259	1792	1776	Сплошная дверь	572	1781
			Стеклянная дверь в раме	566	
			Полное стекло	565	



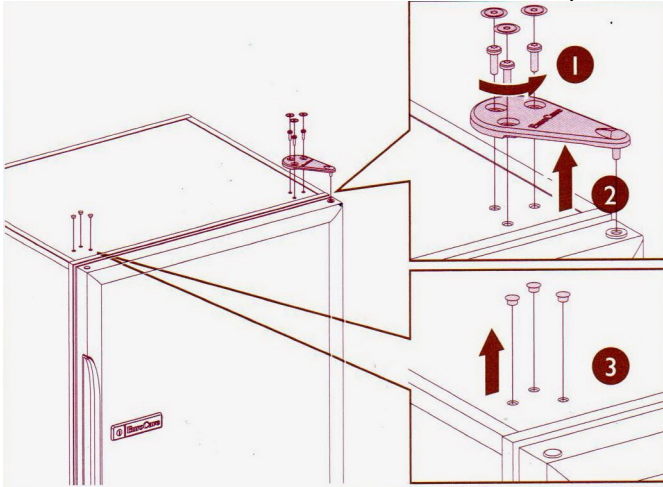
Размеры для технической двери.

Размер	Модель 059	Модель 259
A максимальный	853	1
A минимальный	837	1797
B	548	565
C минимальный	842	1802



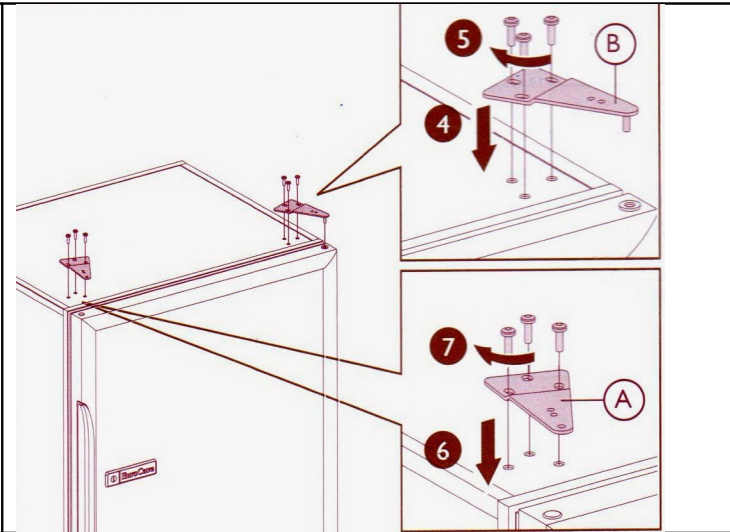
### Замена петель

1. Ослабьте три винта с помощью инструмента T25
2. Снимите верхнюю петлю
3. С помощью тонкого лезвия снимите прокладки



**Важно! Не ставьте снятую (стеклянную) дверь на ребро. В таком положении стекло может отколоться!**

- Установите петлю (B) со штифтом с помощью винтов таким образом, чтобы дверь была параллельна шкафу
- Установите петлю A без штифта с помощью винтов.

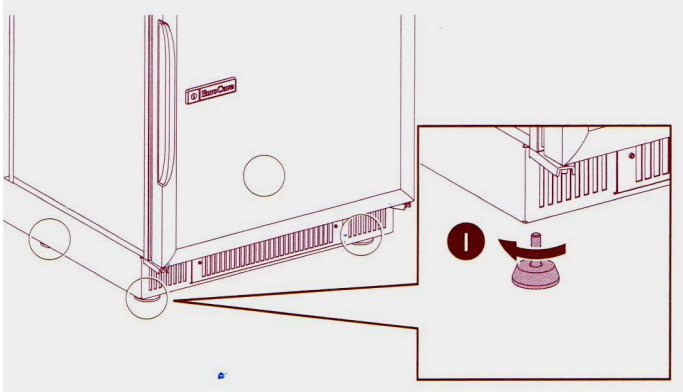


**Важно! Закрывая дверь, убедитесь в том, что уплотнение двери прилегает плотно, обеспечивая герметичность шкафа.**

### Установка винного шкафа

#### Регулировка ножек и монтажного крепления (шкаф должен быть пустым)

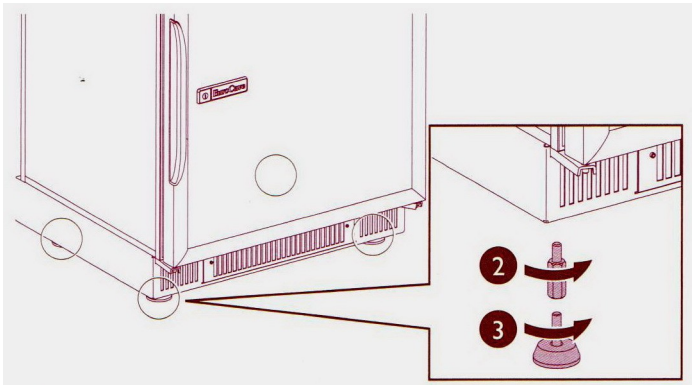
- 4 ножки шкафа можно отрегулировать по высоте. Это позволит вам совместить дверцу шкафа с высотой прилегающей мебели.



Для увеличения высоты используйте шестиугольные стойки (прилагаются в комплекте)

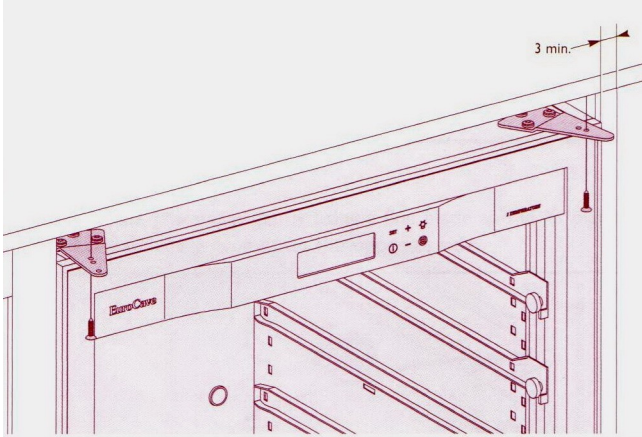
- Наклоните шкаф вперед (дверь должна быть закрыта)
- Отвинтите задние ножки и установите стойки используя ключ на 17мм.





- Закрепите 2 задние ножки на стойки.
- Для установки стоек на передние ножки повторите операцию.

**Важно! Не закрывайте вентиляционную решетку, так как это нарушит нормальную работу винного шкафа.**



Для закрепления шкафа под рабочей поверхностью используйте специальные винты. Крепеж винтами осуществляется через отверстия в петлях.

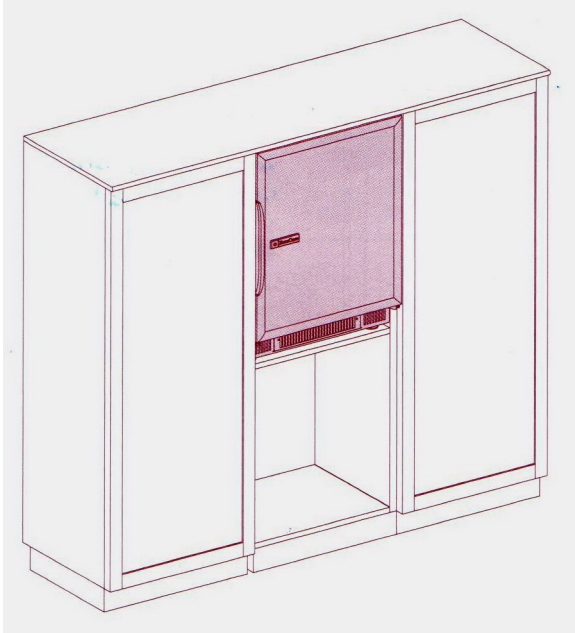
**Важно! Ось вращения двери должна на 3 мм отступить от прилегающей мебели.**

**ВНИМАНИЕ! После установки шкафа доступ к розетке питания должен оставаться открытым. Высокую модель необходимо закрепить к стене, для того, чтобы он не наклонялся вперед.**

### Крепление фасада кухонной мебели к двери шкафа.

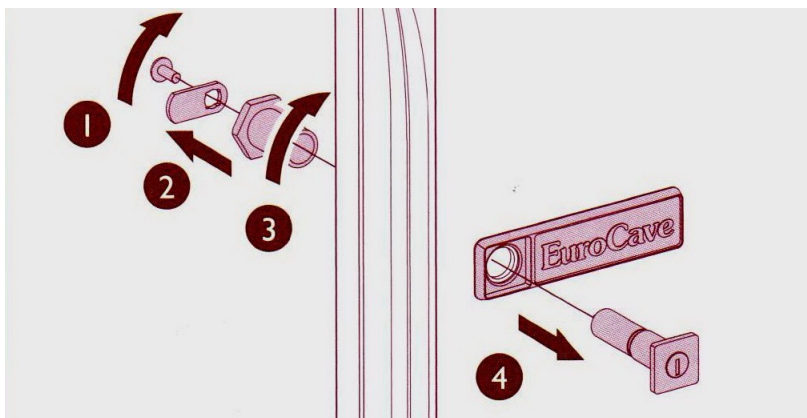
- Расположите шкаф под рабочей поверхностью или встройте его в мебель.
- Откройте дверь шкафа на 90 градусов.
- Закрепите фасад кухонной мебели на двери шкафа (с помощью 8 винтов, входящих в комплект поставки)
- проверьте герметичность двери (дверь должна плотно прилегать к корпусу винного шкафа)

**ВНИМАНИЕ! Мы не рекомендуем устанавливать шкаф в высокий компонент кухонной мебели. Если вы все-таки решили установить шкаф, убедитесь в том, что поверхность, на которую планируется установить шкаф, может выдержать вес 200кг. (вес заполненного шкафа).**



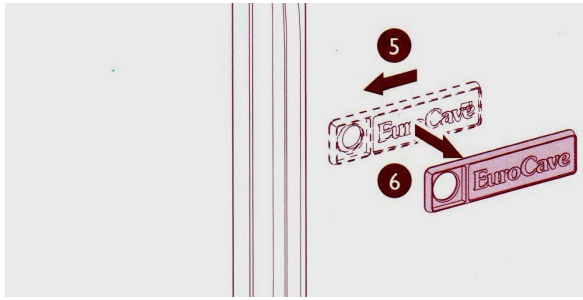
### Реверсивный замок (только для сплошной двери)

1. Отвинтите винт с помощью отвертки T20
2. Снимите его (шаг 2)
3. Открутите гайку с помощью ключа (идет в комплекте)
4. Снимите замок, поддерживая опоры логотипа.

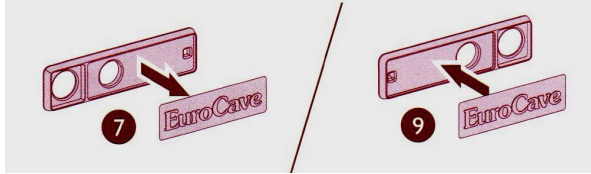


5. Переместите опоры логотипа к замку.
6. Снимите опоры логотипа



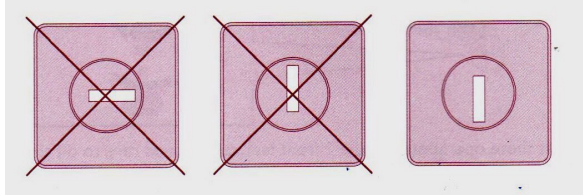


7. Аккуратно нажмите на логотип Euro Cave, чтобы снять его с опор.
8. Поверните логотип на 180 градусов, перед тем, как опять установить его на опоры.

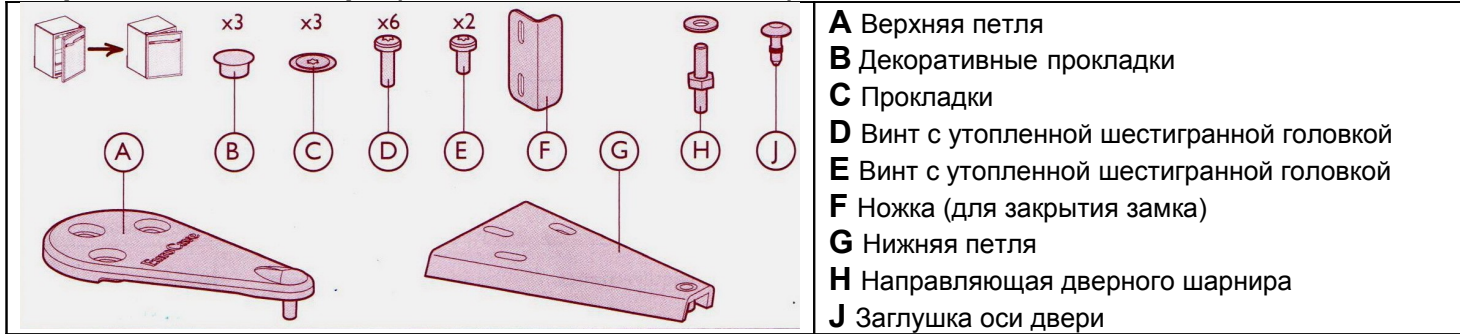


9. Установите опоры логотипа на место.
10. Установите замок на место. Щель должна располагаться вертикально и смотреть вниз.
11. Затяните пластиковую гайку сначала вручную, затем ключом, максимум на пол оборота ключа.
12. Установите эксцентрик на конец замка и закрепите его винтом, используя отвертку Tх20

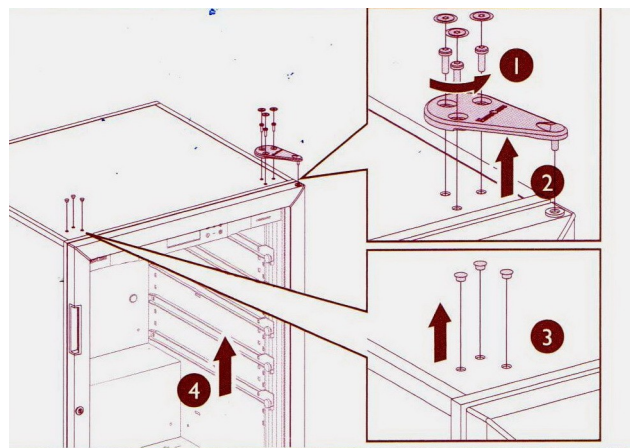
**ВНИМАНИЕ! Установите замок так, чтобы замочная скважина располагалась вертикально и была направлена вниз.**



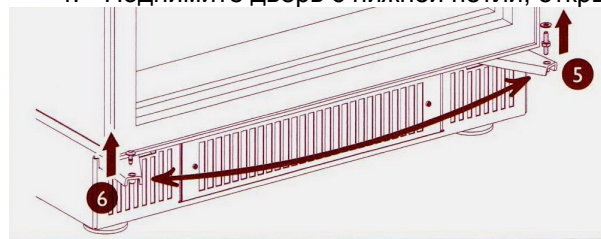
### Перевешивание двери (сплошной и стеклянной)



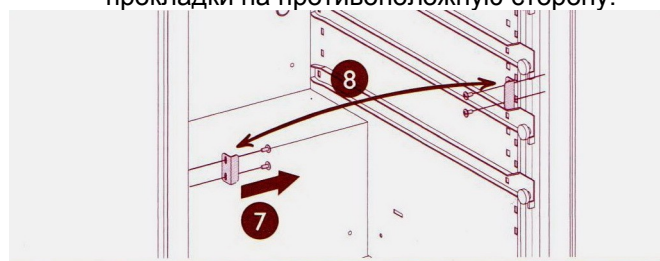
Перевешивая дверь, вы изменяете направление, в котором она будет открываться. Прделайте следующее:  
(на примере: правосторонняя дверь перевешивается в левостороннюю)



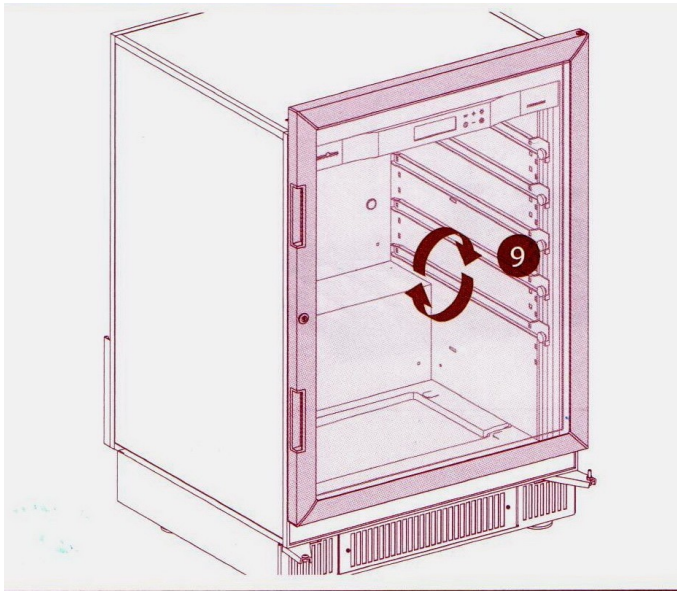
1. Ослабьте 3 винта (с помощью отвертки)
2. Снимите верхнюю петлю
3. С помощью тонкого лезвия снимите прокладки
4. Поднимите дверь с нижней петли, открыв ее, а затем приподняв



5. Ослабьте направляющую шарнира двери
6. С помощью тонкого лезвия осторожно снимите прокладки и на их место установите штифт. Установите прокладки на противоположную сторону.

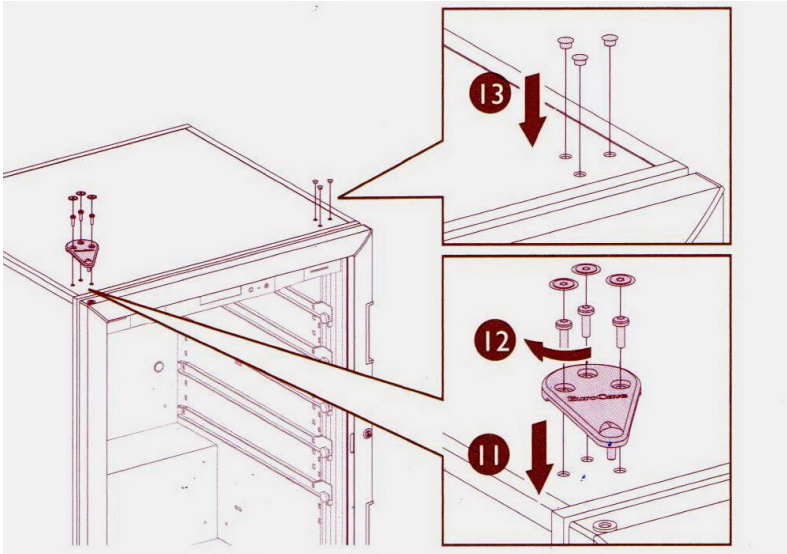


7. Ослабьте 4 винта
8. Установите ножку на другой стороне корпуса, используя винты



9. Разверните дверь на 180 градусов
- 10.

**ВНИМАНИЕ! Стеклопанная дверь тяжелая. Будьте осторожны при ее перевешивании!**



11. Установите дверь на направляющей шарнира
12. Установите на место верхнюю петлю
13. Установите петлю так, чтобы дверь располагалась параллельно корпусу. Проверьте плотность прилегания уплотнителя
14. Установите на место прокладки

## 6. Организация хранения внутри шкафа

Конструкция шкафа предусматривает возможность комплектации его различными по типу поддонами.

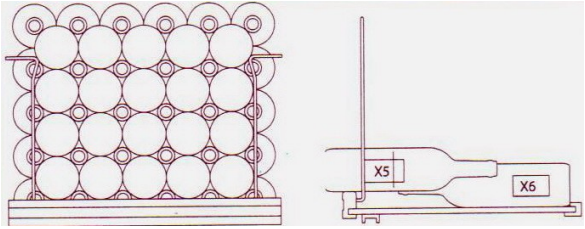
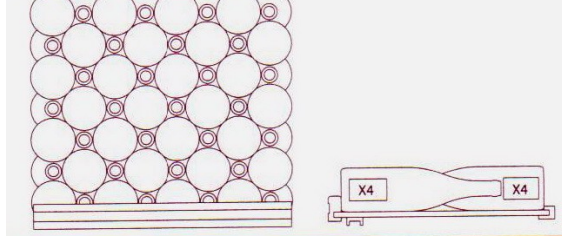
**Поддоны, отвечающие всем вашим требованиям**

	<p><b>Универсальный поддон для хранения: AXLNN</b>                  Вместимость: 50 бут.                  Макс. Вес: 85кг</p>		<p><b>Выдвижной поддон «Рука Сомелье»: ACMSC</b>                  Вместимость: 8 бут.</p>		<p><b>Презентационная насадка для поддона AOPRES</b>                  Вместимость: 9 бут (5 из них под наклоном)</p>
---	---	--	---	---	--

Комплектацию внутри шкафа можно менять в зависимости от ваших требований.

**Подготовка универсального поддона для хранения (AXLNN) к использованию.**



<p><b>Для хранения бутылок Бордо:</b>                  Поверните каждый металлический стержень так, чтобы он закрепился на стенке шкафа. 50 бутылок располагаются: 4 ряда впереди и 5 рядов сзади*.</p> 	<p><b>Для хранения бутылок Бургундия:</b>                  Демонтируйте из полок металлические стержни: 50 бутылок располагаются: 7 уровней по 8 бутылок на каждом*.</p> 
--	---

\*Каждая полка снабжена держателем для заметок.

**Рекомендации по организации хранения в шкафу**

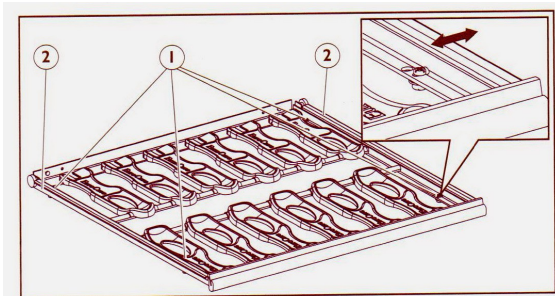
Конструкция винного шкафа предусматривает хранение максимального количества бутылок в безопасных условиях. Для максимального использования всего пространства внутри шкафа, придерживайтесь следующих рекомендаций:

- размещайте бутылки внутри шкафа равномерно (по всей высоте). Не допускайте соприкосновения бутылок с задней стенкой шкафа.
- если ваш шкаф оборудован выдвижными и стационарными полками, рекомендуем разместить выдвижные полки в верхней части шкафа, стационарные – в нижней части.
- пользуясь шкафом, не выдвигайте больше одной полки одновременно.

**ВАЖНО! Не изменяйте положения стяжки внутри винного шкафа.**

При необходимости, возможна регулировка выдвижных полок с помощью винтов.

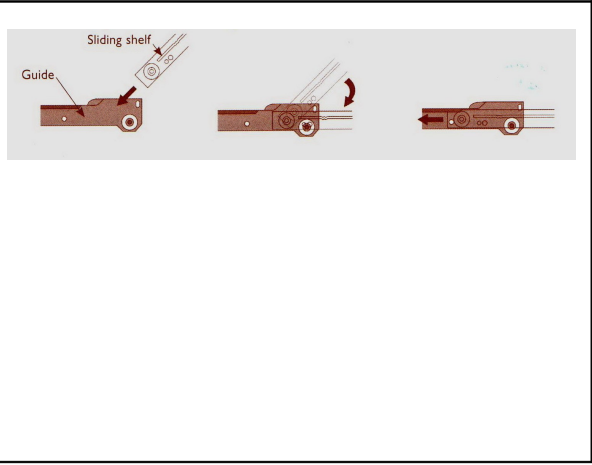
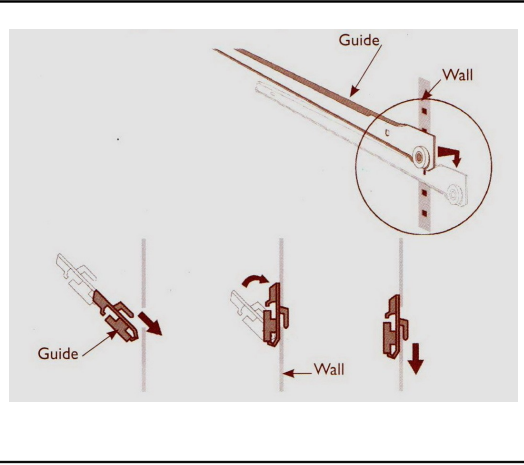
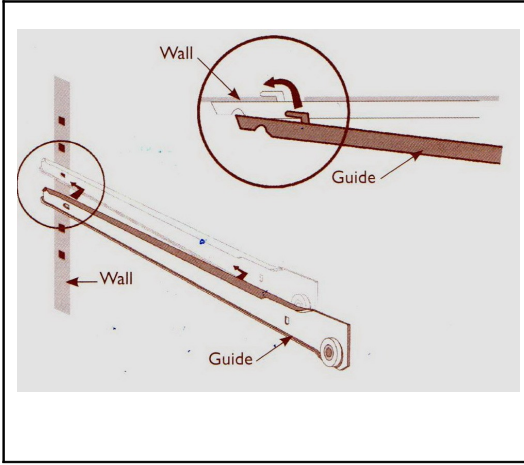
Для этого открутите левый и правый винты (1) на выдвижной полке (2), затем отрегулируйте полку по ширине и закрутите винты обратно. Повторите эти действия для второго ползуна с другой стороны, если необходимо.



**Изменение комплектации шкафа**

Чтобы изменить положение полки, необходимо сначала полностью освободить ее от бутылок. Затем, приподнимите выдвижной поддон, сдвинув его вперед (приподнимайте при этом его за переднюю часть). Снимите направляющие слева и справа. Затем установите их на новое место.

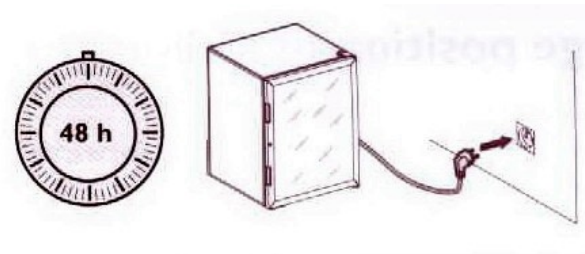




# 7 – Ввод винного шкафа в эксплуатацию

## I - Подключение шкафа для вина

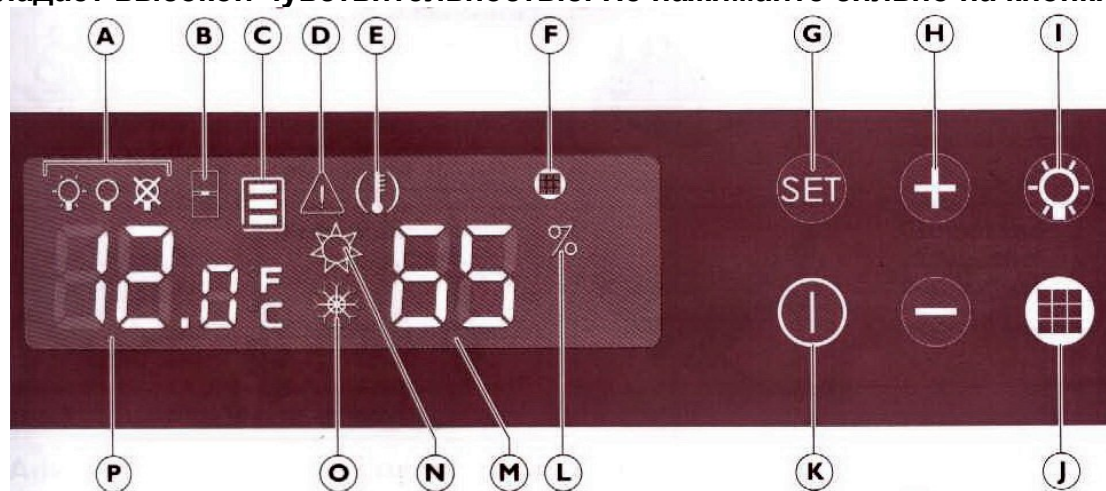
Проверьте наличие электропитания в розетке. Не подключайте несколько приборов к одной розетке.



**ВАЖНО! Подождите 48 часов (после перевозки), затем включите шкаф для вина в розетку электропитания.**

## II –А. Описание панели управления (Монотемпературная модель V-059, V-259)

Сенсорная панель обладает высокой чувствительностью. Не нажимайте сильно на кнопки.



- A. Режим освещения
- B. Сигнал открытия двери
- C. Индикатор отделения
- D. Сигнал неисправности
- E. Сигнал неверной температуры
- F. Сигнал износа угольного фильтра
- G. Вход в режим настройки и проверки
- H. Кнопка выбора и изменения значений
- I. Проверка и изменение режима освещения
- J. Счетчик износа угольного фильтра
- K. Изменение режима работы
- L. Сигнал пониженной влажности
- M. Относительная влажность
- N. Индикатор контура нагревания
- O. Индикатор контура охлаждения
- P. Температура
- Q.

## III – А Настройка температуры



Нажмите кнопку **I** и удерживайте 5 секунд, чтобы активировать панель.


1. Нажмите и удерживайте кнопку **«Set»** в течение 5 секунд. Индикатор начнет мигать.



2. Кнопки **«+»** и **«-»** - изменение значений температуры.



3. Нажмите кнопку **«Set»**, чтобы сохранить новые значения.

 **На панели показана температура в шкафу на данный момент. После установки нового значения подождите, пока температура достигнет этого значения.**

- По умолчанию установлена температура 12°C, наиболее подходящая для хранения вина.

Вы можете изменять температуру в диапазоне от 5°C до 20°

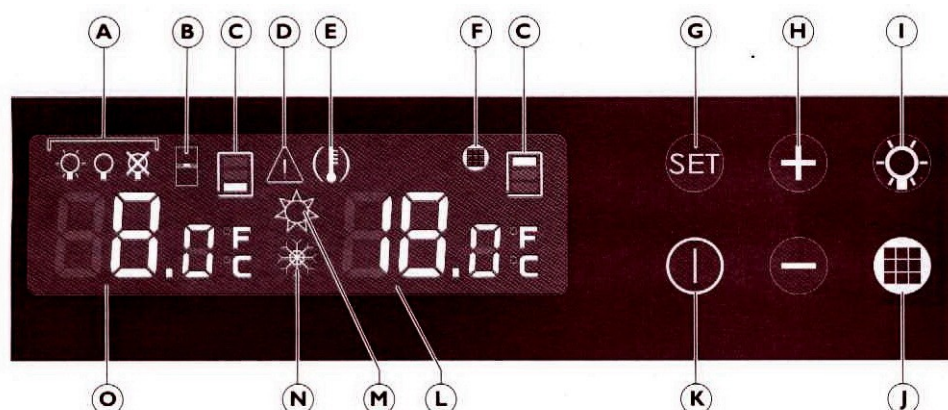
**Идеальная температура хранения всех вина от 10°C - 14°C**

**ВНИМАНИЕ!** Для поддержания правильного температурного режима внутри шкафа, винный шкаф должен располагаться в помещении от 0°C до 35°C (для монотемпературного шкафа).

**II - В** Винный шкаф может использоваться не только для хранения вина, но и для подготовки вин к подаче. Диапазон температур внутри шкафов от 6°C до 20°C.  
 - температура подачи белого вина от 6°C до 10°C  
 - температура подачи красного вина от 15°C до 18°C.

### Описание (Мультитемпературные винные шкафы S-059, S-259)

Сенсорная панель обладает высокой чувствительностью. Не нажимайте сильно на кнопки



- A. Режим освещения
- B. Сигнал открытия двери
- C. Индикатор отделения (нижнего)
- D. Сигнал неисправности
- E. Сигнал неверной температуры
- F. Сигнал износа угольного фильтра
- G. Вход в режим настройки и проверки
- H. Кнопка выбора и изменения значений
- I. Проверка и изменение режима освещения
- J. Счетчик износа угольного фильтра
- K. Изменение режима работы
- L. Температура на уровне верхнего поддона
- M. Индикатор контура нагревания
- N. Индикатор контура охлаждения
- O. Температура на уровне нижнего поддона

### III – В Настройка температуры

На уровень нижнего поддона рекомендуется выставлять от 7°C до 9°C

На уровень верхнего поддона рекомендуется выставлять температуру от 17°C до 20°C



Нажмите кнопку **I** и удерживайте 5 секунд, чтобы активировать панель.

1. Нажмите и удерживайте кнопку «**SET**» в течение 5 секунд. Начнет мигать левый индикатор температуры.



2. Кнопками «**+**» и «**-**» установите температуру (на уровне нижнего поддона).




3. Нажмите кнопку «**SET**», чтобы сохранить изменения. Начнет мигать правый индикатор температуры



4. Кнопками «**+**» и «**-**» установите температуру (на уровне верхнего поддона).

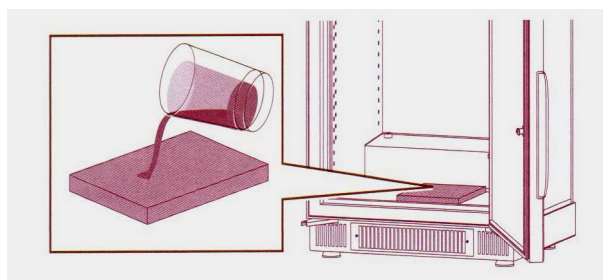
5. Нажмите кнопку «**SET**», чтобы сохранить изменения.

 На панели показана температура в шкафу на данный момент. После установки нового значения подождите, пока температура достигнет этого значения.

### VI. Индикатор влажности




Винный шкаф оснащен индикатором влажности. Это позволяет визуальнo отображать уровень влажности внутри шкафа. Относительная влажность должна быть не менее 50%. Наиболее подходящий диапазон влажности 60% - 75%.



Чтобы увеличить влажность внутри винного шкафа, воспользуйтесь дополнительным увлажнителем\*.  
(\*идет в комплекте только для монотемпературных моделей).

#### V. Установка режима освещения





1. Нажмите кнопку .  
Индикатор режима начнет мигать.



2. Кнопками «+» и «-» установите нужный режим.
3. Нажмите кнопку «SET», чтобы сохранить изменения. Индикатор перестанет мигать.

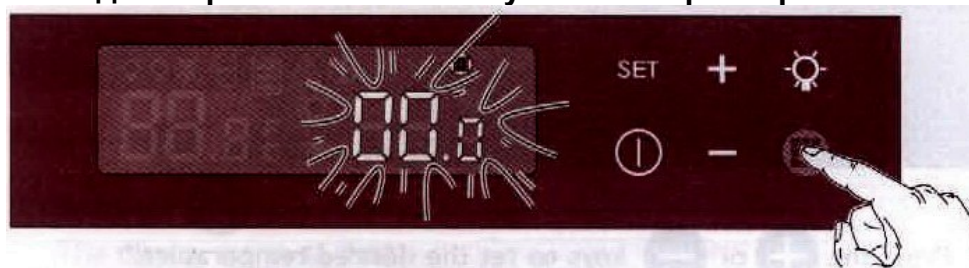
Шкаф имеет 3 режима освещения:

- Постоянное (например, для эстетического освещения в шкафах со стеклянной дверью)

-  При открытой двери (выключается, когда дверь закрыта)
-  Без освещения

**ОСТОРОЖНО!** Холодный свет опасен для глаз. Не смотрите прямо на лампу.

#### IV. Индикатор счетчика износа угольного фильтра.



При замене или активации фильтра установите счетчик на 365.

1. Нажмите кнопку  и удерживайте ее 5сек.  
Индикатор начнет мигать




- По умолчанию (на уровне нижнего поддона) установлена температура 8°C.  
Вы можете изменять температуру в диапазоне от 5°C до 12°C.  
- По умолчанию (на уровне верхнего поддона) установлена температура 18°C.  
Вы можете изменять температуру в диапазоне от 15°C до 22°C.


**ВАЖНО!** Разница между установленной верхней и нижней температурой должна быть не менее 9°C.

2. Нажмите «+» для вывода счетчика на 365



3. Нажмите кнопку , чтобы сохранить настройку. Индикатор перестанет мигать. Угольный фильтр меняется вручную.

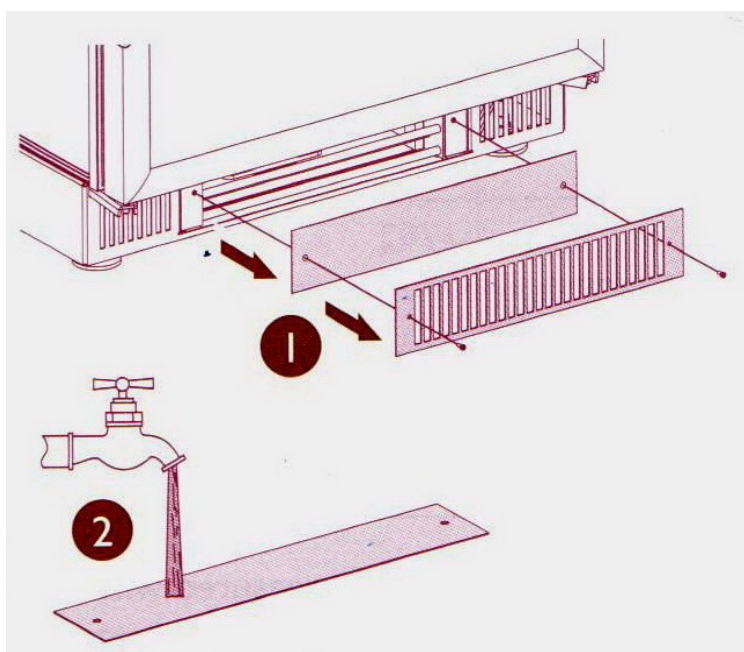
**ВАЖНО! Угольный фильтр следует заменить через 1 год.**

 **Рабочие характеристики всех винных шкафов проверяются в ходе испытаний и измерений.**

## 8. Обслуживание


Примерно 1 раз в год необходимо выполнить следующие операции по обслуживанию шкафа:





- Отключите и разгрузите шкаф
- Пылесосом удалите пыль с радиаторной решетки, расположенной на задней стенке шкафа
- Протрите внутренние поверхности шкафа водой или легким моющим средством
- Замените угольный фильтр, расположенный в верхнем вентиляционном отверстии (см.гл.5) Фильтр удаляется вручную. Приобретите у дилера фильтр и установите его
- Проверьте состояние уплотнительной резины
- С помощью шестиугольного ключа №2 снимите решётку (1) расположенную в цоколе.
- Промойте фильтр проточной водой (2), высушите его и установите на место



**В очень сухом помещении или при неблагоприятных погодных условиях (например, зимой) можно воспользоваться дополнительным увлажнителем, который позволяет повысить уровень влажности в винном шкафу.**

## 9. Возможные неисправности и способы их устранения

Возможная неисправность	Причина	Способ устранения неисправности
Загорелся значок 	Температура не достигает установленной более чем на «+» «-» 4°C.	Проверьте, плотно ли закрыта дверца. Проверьте состояние петель дверцы. Если в течении нескольких последних часов вы поместили в шкаф много бутылок, подождите

		немного и проверьте температуру снова. Если значок не гаснет, свяжитесь с дилером.
Значок  не гаснет, несмотря на выполненные действия.	Установка температуры	Проверьте шкаф на разницу установленной температуры (для мультитемпературной модели – разница между установленной верхней и нижней температуры должна быть 9°C -10°C); для 2,3-температурной - 6°C. Если значок не гаснет, свяжитесь с дилером.
Загорелся значок 	Сигнал открытой двери	Убедитесь, что дверца плотно закрыта.
Мигает значок «%»	Относительная влажность держится ниже 62% дольше 72 часов.	Влейте ½ стакана воды в желобок (гл.7). Чтобы высчитать, как часто нужно добавлять воду, подсчитайте, через сколько дней после добавления воды загорается этот значок. Значок погаснет через несколько часов.
Шкаф не может понизить влажность до требуемого уровня		- Разгрузите шкаф, выньте кассету увлажнителя (для монотемпературного шкафа), и промойте бачок. - Снимите трубку расположенную внизу бачка. Влага будет уходить из шкафа напрямую. - Установите влажность 75%, но не устанавливайте кассету увлажнителя или замените ее на новую. Если неисправность не устраняется несмотря на вышеуказанные действия, свяжитесь с дилером.
Загорелся значок 	Сигнал износа угольного фильтра	Замените угольный фильтр (Гл. 5)
Загорелся значок 	Неисправен датчик температуры	Свяжитесь с дилером

## 10 – Технические характеристики

	Размеры, мм			Масса (без загрузки), кг	Предельные температуры в помещении, °C		Расход электроэнергии в сутки*, кВт·ч
	Высота	Ширина	Глубина		Мин.	Макс.	
<b>Монотемпературный</b>							
V- 059	832	594	555	43	0	32	0,76
V -259	1782	594	572	64	0	32	1,02
<b>Мультитемпературный</b>							
S-059	832	594	555	43	12	35	1,03
S-259	1792	594	572	64	12	35	1,05

Суточный расход электроэнергии измерен при температуре окружающего воздуха +25°C для шкафа с непрозрачной дверью.  
Точность настройки: ±1°C (2°F). Точность индикации: ±0,5°C (1°F)

**Примечание: Характеристики шкафов со стеклянными дверцами при очень высоких или низких температурах могут немного отличаться.**

Гарантия на все оборудование EuroCave – два года.

**Мы рады, что ваши вина будут храниться в условиях настоящего винного погреба и подарят вам максимальное наслаждение.**

**С уважением,  
Компания EuroCave в России.**

**Адрес: 117452, Москва, ул. Внутренний проезд дом 8 строение 2 офис 64**

**Тел. 8(495)223-34-13**

**www.eurocave.ru**